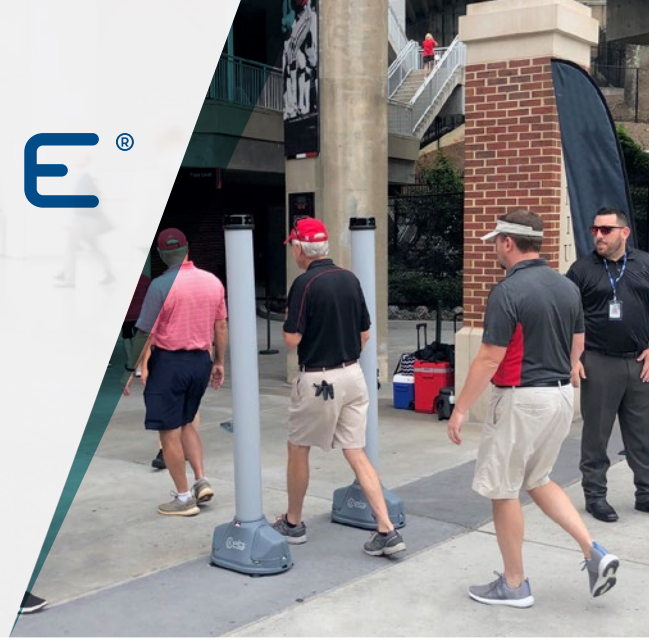


OPENGATE®

EL VE SIRT ÇANTALI,
KABİN BAGAJLI KİŞİLERİ
DURDURMADAN HIZLI
SİLAH TARAMASI



TEMEL ÖZELLİKLER

- **FARKLI KALİBRELERDE SİLAHLARIN TESPİTİ**
- **HIZLI GEÇİŞ**
Sıfır düzeyde hatalı alarm
- **ÇANTA BOŞALTMAYA GEREK YOK**
Sırt çantası, el çantası ve kabin valiziyle geçiş
- **KOLAY TAŞINABİLİR**
Sadece 11 kg
- **HIZLI KURULUM VE DEVREYE ALMA**
 - ▶ 1 dakika bile sürmez
 - ▶ Anında kur ve çalıştır
 - ▶ Teknik personel gerektirmez
- **ÇOK AMAÇLI KULLANIM**
İç ve dış ortamda örtü altına almadan kullanım
- **KOLAY KULLANIM**
Sadece GEÇ/DUR uyarılıdır ve detaylı eğitim gerektirmez
- **STANDARTLARA DAYALI PERFORMANS**
Tanımlı uluslararası standartlarla uyumlu



www.ceia.net

ELEKTROMANYETİZMA İLE TEHDİT ALGILAMA



OPENGATE Çığır Açan bir Silah Tespit Sistemidir. Yüksek kalibreli saldırı silahları gibi çok çeşitte ve sayıda **Metal Tehditlerin** tespitine yönelik olarak sırt çantası, el çantası ve kabin valizi olan kişilerin daha hızlı taranması için tasarlanmıştır.

GENEL AÇIKLAMA

- ✓ **OPENGATE**, iki bağımsız sütundan oluşan tamamen açık ilk ve tek aktif geçiş algılama sistemidir.
- ✓ **OPENGATE**, Kapi Tipi Metal Dedektörlerin aksine geçidi tanımlayan iki sütun arasında herhangi bir mekanik veya elektriksel bağlantı gerektirmez.
- ✓ Sütunların üzerinde yer alan **Görsel ve Sesli sinyaller** gerçek zamanlı durum ve alarm gösterimini sağlarlar.
- ✓ **OPENGATE** en taşınabilir, zarif, konumlandırması kolay ve kullanıma hazır silah algılama sistemidir. Kurulum, ayar veya montaj prosedürü gerektirmez.
- ✓ Tescilli kemersiz yapı ve operasyon çözümü
- ✓ Özel üst kapak doğrudan güneş ışığında bile alarm görünürlüğü sağlar
- ✓ **OPENGATE** güç kaynağı seçenekleri; lityum iyon pilleri ve/veya standart duvar prizini içerir.



OPENGATE gerek iç gerek dış ortamda her türlü güvenlik tarama noktalarında kullanılabilecek son derece başarılı bir sistemdir.



ÖNE ÇIKAN ÖZELLİKLER

• TESPİT HEDEFLERİ

Farklı kalibrelerde silahlar ve El Yapımı Patlayıcılar

• OPERASYONEL KULLANIM

- ▶ İnsanların geçiş esnasında sırt çantaları, el çantaları ve valizleriyle hızlıca taranması
- ▶ Son derece hızlı geçiş hızı
- ▶ Entegre yüksek hassasiyetli geçiş sayısı

• UYGULAMALAR

- ▶ Stadlar / Arenalar / Beyzbol sahaları
- ▶ Tema Parklar
- ▶ Hastahaneler
- ▶ Müzeler
- ▶ Tiyatrolar
- ▶ Kongre Merkezleri
- ▶ Ulaşım merkezleri
- ▶ Genel olarak halka açık yerlerde büyük kalabalıkların güvenliğinin sağlanmasında

• HIZLI TAŞIMA VE KOLAY KURULUM

Ağırlığı 11 kg, kurulum süresi 1 dakikadan azdır. Mekanik ve elektrikli parça montajı veya ayarı gerektirmez



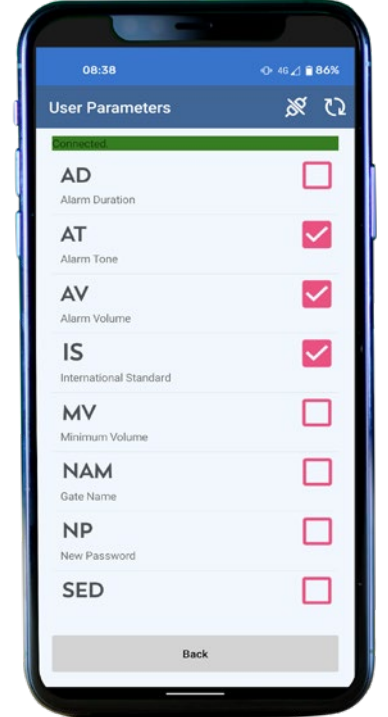
Algılama ve sinyal verme parametreleri, akıllı telefonlar veya tabletler için tasarlanmış ve Android veya iOS işletim sistemlerini temel alan **OPENGATE Uygulaması aracılığıyla kolayca ayarlanabilir.**

OPENGATE® APP

✓ İşletim ekranı



✓ Kullanıcı Parametreleri



ANA ELEMANLAR



- 360° GÖRSEL ALARM GÖSTERGESİ



- TAŞIMA KOLU



- A ON/OFF ANAHTARI
- B BATARYA YUVASI (2x)
- C AYAR AYAKLARI

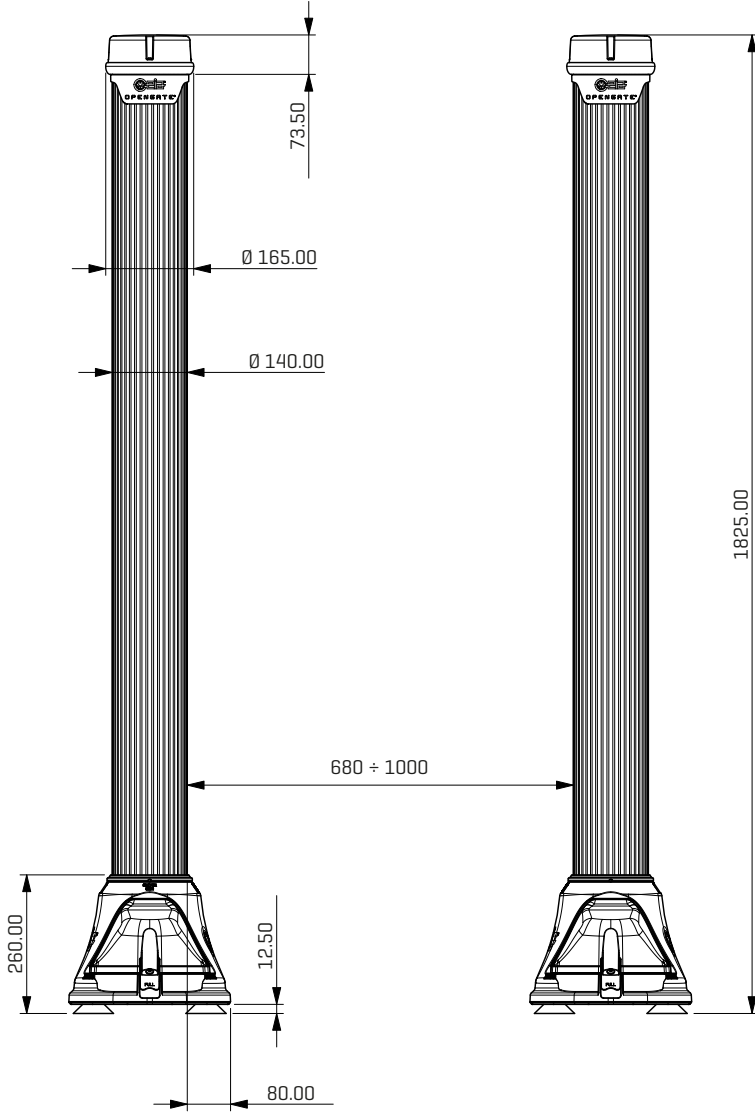


- HIZLI YERLEŞİM KOLAY KULLANIM

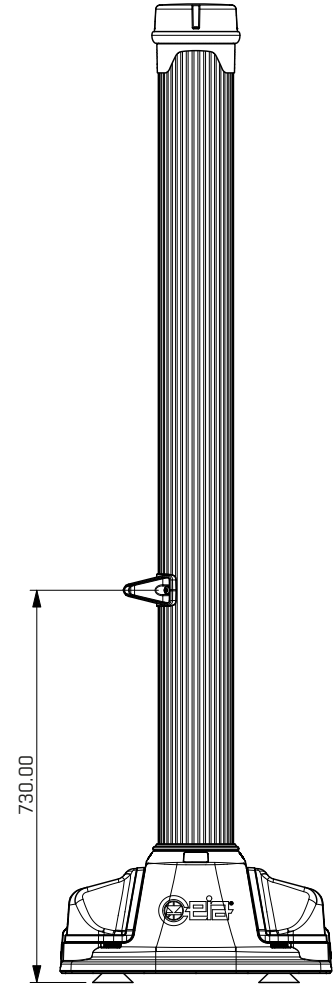
GENEL BOYUTLAR



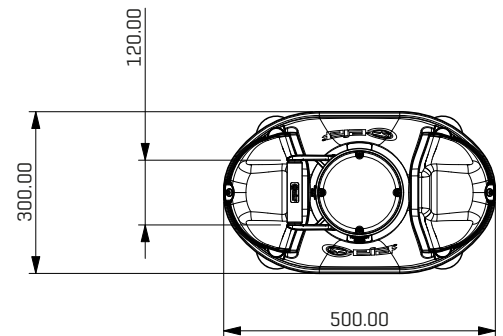
ÖNDEN GÖRÜNÜM



YANDAN GÖRÜNÜM



ÜSTTEN GÖRÜNÜM



Ölçüler mm cinsinden

ÖZELLİKLER



GENEL ÖZELLİKLER	Farklı kalibrelerde silah tespiti		
	Çok yüksek geçiş hızı Hızlı kurulum ve kolayca kullanım		
	Harici mekanik veya elektriksel bağlantı gerektirmez		
	No external mechanical or electrical connections		
Uygulama alanları: Halka açık ve güvenlik ihtiyacı duyulan her yerde insanların üzerlerini çıkartmasına gerek kalmadan güvenlik taramasının yapılmasında.			
Operasyonel geçiş genişliği: 680 mm ÷ 1000 mm arası			
GÜÇ KAYNAĞI	Bataryalar	18V - 12Ah lithium ion	
	Kullanım süresi [4 batarya]	14 saate kadar [operasyonel batarya yönetimi ile]	
	Dual Bay eş zamanlı hızlı	Güç Kaynağı voltajı	220 - 240 V
	Şarj aleti.	Şarj süresi [2 batarya]	130 dakika
	Standart duvar prizi:	Ölçüler	275 mm x 184 mm x 92 mm
	100...277V~ ±10%, 47...63Hz, 40VA TİPİK SARFIYAT	Ağırlık	1.6 kg
ALARM SINYALI	GÖRSEL	Sütunun üst kısmında görüntülenen gösterge ışıkları	YEŞİL: OK, Hazır KIRMIZI: Alarm, kendi kendini test MAVİ: Kablosuz bağlantı devam ediyor SARI: Batarya seviyesi göstergesi
		SESLİ	dahili buzzer
		PROGRAMLAMA	
CEIA OPENGATE FREE Uygulaması aracılığıyla erişilebilir - iOS veya android			
AĞIRLIK	Ana kolon	Bataryalarla birlikte	15.2 kg
		Bataryasız	12 kg
	İkincil kolon	Bataryalarla birlikte	13.7 kg
		Bataryasız	10.5 kg
SERTİFİKA VE UYUMLULUKLAR	İnsanların elektromanyetik alanlara maruz kalması ve kalp pili kullananların güvenliği ile ilgili geçerli düzenlemelere uygundur		
	Elektrik Güvenliği ve Elektromanyetik uyumluluk için [EMC]AB düzenlemeleri ve uluslararası standartlarla uyumlu.		
	Manyetik medyaya zararsız.		
ÇEVRE KOŞULLARI	Kullanım Sıcaklığı	OPENGATE	-18°C to +50°C
		Batarya şarj cihazı ve şarj edilecek batarya	+ 5°C to + 40°C
	Depolama Sıcaklığı	-37°C to +50°C	
	Bağıl Nem	0 to 95%, yoğuşmasız	
	Yükseklik-Rakım	3,000 m'ye kadar	
	Kurulum Kategorisi	II [IEC61010-1]	
	Kirlilik Derecesi	2 [IEC61010-1]	
	Yayılan manyetik alanın maksimum yoğunluğu	< 40 db uA/m @ 10 m	

